



PEDROLLO[®]
MEXICO

Precios

PESOS



2023

SUPERFICIE

“El ADN contiene la información genética que nos define, que nos hace únicos; pero también nos da un sentido de pertenencia, es algo que compartimos como familia, es nuestro legado; marca las características de nuestro origen y la forma en que nos desarrollamos”.

En **Pedrollo México** nos gusta ser únicos, apreciamos el valor de la diferencia, trabajamos para ser inigualables, procuramos compartir con nuestros clientes, proveedores, colaboradores y con todo nuestro entorno, ciertos rasgos que nos identifican, que nos hacen familia; nuestra “familia de negocios”.

Una personalidad optimista, afable, proactiva, alegre; es nuestra manera de transitar por la vida, aún cuando el camino nos muestre dificultades.

Esa es nuestra **ACTITUD**, siempre positiva.

Buscamos objetivos comunes con nuestra familia de negocios, el éxito de uno es el éxito de todos.

Este es nuestro **COMPROMISO**, prosperar juntos.

La pasión, colaboración, y la confianza mutua, nos llevan más allá de los límites individuales, hacen que uno más uno sea mucho más que dos.

Nuestra **SINERGIA**, es el motor que nos impulsa.

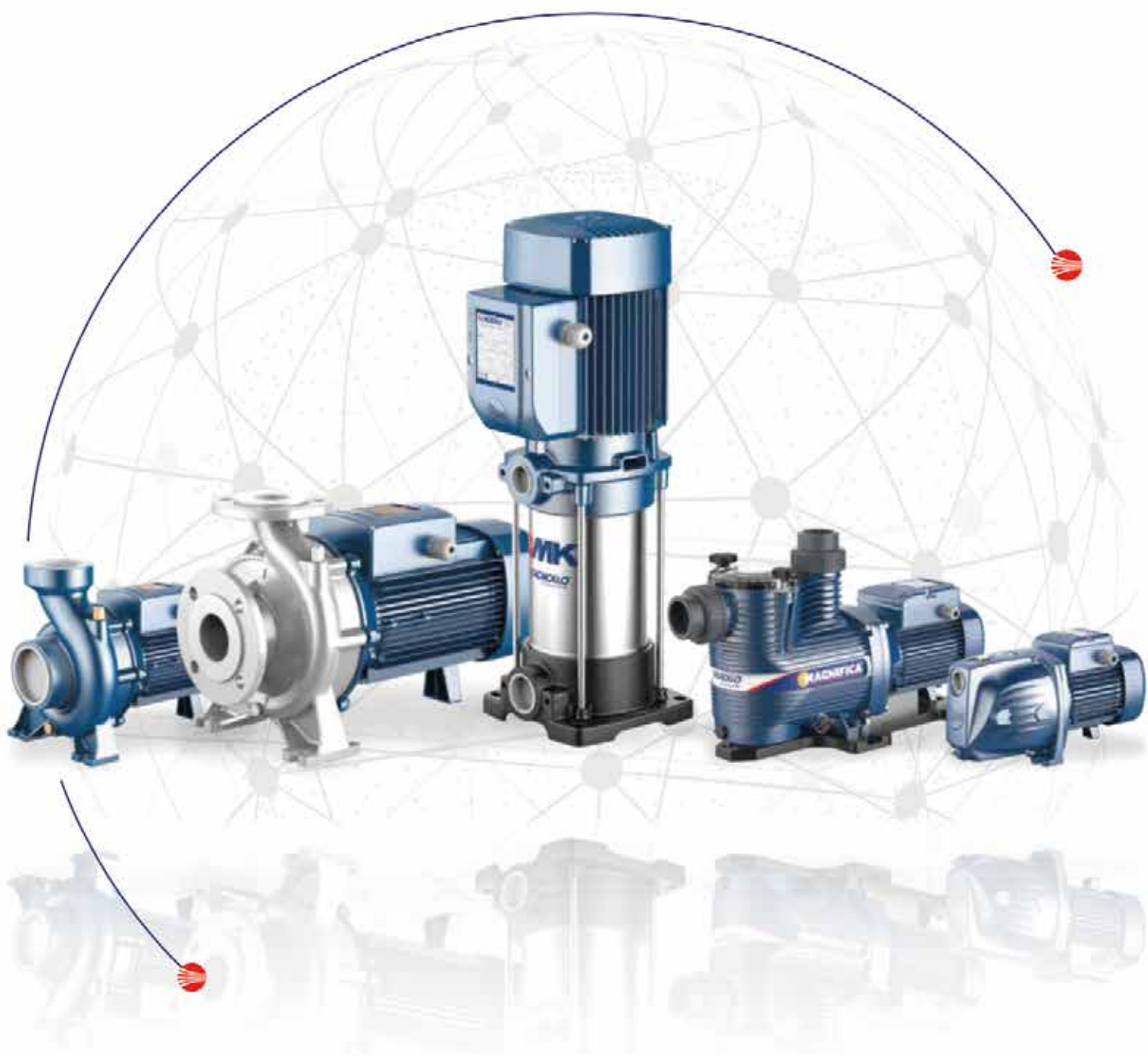
Es cierto que la perfección es inalcanzable; aun así, buscamos superar cualquier estándar, tratando de entregar lo mejor de nosotros en cada momento.

Brindamos **EXCELENCIA** hoy, mañana, ¡siempre!

Actitud positiva, compromiso mutuo, óptima sinergia, insuperable excelencia; es de lo que estamos hechos; gracias a todos ustedes por compartir estos genes con nosotros y ser parte de la familia Pedrollo.

Carlos Seminario Parra
Director General
México y Centro América





Periféricas

Centrífugas

Acero Inoxidable

Multietapas

Autocebantes

Piscinas

CONOCE MÁS DE
NUESTRA LÍNEA DE SUPERFICIE



Índice



PERIFÉRICAS

PK, PKS, CK

De 0.5 hasta 3 HP

Pág. 1



CENTRÍFUGAS

CP, NGA, HF

De 0.5 hasta 25 HP

Pág. 2-5



CENTRÍFUGAS NORMALIZADAS

F
FG

De 1.5 hasta 30 HP

Pág. 6



ACERO INOXIDABLE

NGA-PRO,
AL-RED, F INOX

De 1 hasta 10 HP

Pág. 7



MULTIETAPAS

3-4CP
CR

De 0.6 hasta 1.5 HP

Pág. 8



MULTIETAPAS VERTICALES

MK

De 0.5 hasta 3 HP

Pág. 9



MULTIETAPAS

2CP

De 1.5 hasta 15 HP

Pág. 9



AUTOCEBANTES

JSW, JDW, JCR

De 0.5 hasta 3 HP

Pág. 10-11



PISCINAS

MAGNIFICA

De 0.75 hasta 3 HP

Pág. 12



ACCESORIOS

Pág. 13-17



**Sistema antibloqueo
inserto en LATÓN (patentado)**

PK ELECTROBOMBAS PERIFÉRICAS

MODELO		POTENCIA			PRESTACIONES		CONEXIÓN (Plg.)	
Monofásico	Trifásico	HP	Voltaje	Amp.	H (m.)	Q (Lt./Min.)	Succión	Descarga
PKm 60-MD	-	0.5	115	6.5	29 ÷ 2	5 ÷ 60	1"	1"
PKm 65	-	0.7	115	12.0	50 ÷ 8	5 ÷ 50	1"	1"
PKm 80	-	1.0	115	13.5	66 ÷ 22	5 ÷ 50	1"	1"
PKm 80-2	-	1.0	220	6.5	66 ÷ 22	5 ÷ 50	1"	1"
PQm 90-D	-	1.0	110/220	11.0/5.5	82 ÷ 5	5 ÷ 40	3/4"	3/4"
PKm 200-D	-	2.0	110/220	25.0/12.5	86 ÷ 10	5 ÷ 80	1"	1"
-	PK 60	0.5	220/440	2.1/1.2	38 ÷ 5	5 ÷ 40	1"	1"
-	PK 65	0.7	220/440	3.5/2.0	50 ÷ 8	5 ÷ 50	1"	1"
-	PK 80	1.0	220/440	4.3/2.4	66 ÷ 22	5 ÷ 50	1"	1"
-	PK 200	2.0	220/440	7.0/4.2	86 ÷ 10	5 ÷ 80	1"	1"
-	PK 300	3.0	220/440	8.2/4.8	95 ÷ 10	5 ÷ 90	1"	1"

PKS ELECTROBOMBAS PERIFÉRICAS AUTOCEBANTES

MODELO		POTENCIA			PRESTACIONES		CONEXIÓN (Plg.)	
Monofásico	Trifásico	HP	Voltaje	Amp.	H (m.)	Q (Lt./Min.)	Succión	Descarga
PKSm 60	-	0.5	115	5.7	38 ÷ 5	5 ÷ 40	1"	1"

CK ELECTROBOMBAS AUTOCEBANTES DE ANILLO LÍQUIDO

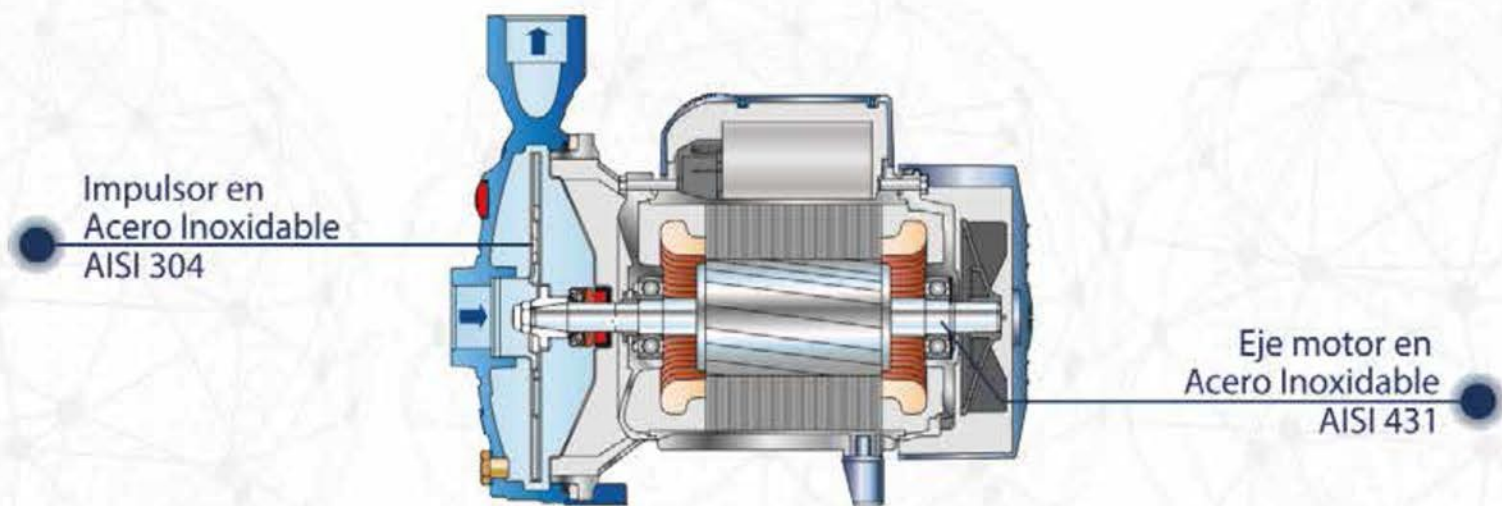
MODELO		POTENCIA			PRESTACIONES		CONEXIÓN (Plg.)	
Monofásico	Trifásico	HP	Voltaje	Amp.	H (m.)	Q (Lt./Min.)	Succión	Descarga
CKm 80E-D	-	0.75	110/220	13.4/6.7	46 ÷ 10	5 ÷ 50	1"	1"

**LA GAMA MÁS AMPLIA DE
ELECTROBOMBAS PERIFÉRICAS**



CP ELECTROBOMBAS CENTRÍFUGAS

MODELO		POTENCIA			PRESTACIONES		CONEXIÓN (Pulg.)	
Monofásico	Trifásico	HP	Voltaje	Amp.	H (m.)	Q (Lt./Min.)	Succión	Descarga
CPm 600	-	0.5	115	5.5	21 + 11	10 + 80	1"	1"
CPm 610	-	0.85	115	8.0	28 + 17	10 + 90	1"	1"
CPm 620	-	1.0	115	12.0	34 + 21	10 + 100	1"	1"
CPm 620-2	-	1.0	220	6.0	34 + 21	10 + 100	1"	1"
-	CP 620	1.0	220/440	4.2/2.4	34 + 21	10 + 100	1"	1"
CPm 650M	-	1.5	115	13.5	32 + 19	40 + 150	1 1/4"	1"
CPm 650M-2	-	1.5	220	8.8	32 + 19	40 + 150	1 1/4"	1"
CPm 660M	-	2.0	115	19.0	43 + 27	40 + 160	1 1/4"	1"
CPm 660M-2	-	2.0	220	9.7	43 + 27	40 + 160	1 1/4"	1"
CPm 670M	-	3.0	115	25.0	52 + 36	40 + 160	1 1/4"	1"
CPm 670M-2	-	3.0	220	12.0	52 + 36	40 + 160	1 1/4"	1"
-	CP 650M	1.5	220/440	5.8/3.2	32 + 19	40 + 150	1 1/4"	1"
-	CP 660M	2.0	220/440	6.4/4.1	43 + 27	40 + 160	1 1/4"	1"
-	CP 670M	3.0	220/440	7.8/4.5	52 + 36	40 + 160	1 1/4"	1"



CONOCE MÁS
DE ESTE PRODUCTO



CP ELECTROBOMBAS CENTRÍFUGAS

MODELO		POTENCIA			PRESTACIONES		CONEXIÓN (Plg.)	
Monofásico	Trifásico	HP	Voltaje	Amp.	H (m.)	Q (Lt./Min.)	Succión	Descarga
-	CP 160C	1.5	220/440	7.2/3.6	31 ÷ 20	50 ÷ 200	1 1/2"	1"
-	CP 160B	2.0	220/440	6.4/3.7	36 ÷ 23	50 ÷ 220	1 1/2"	1"
-	CP 160A	3.0	220/440	8.3/4.6	42 ÷ 26	50 ÷ 240	1 1/2"	1"
-	CP 210C	3.0	220/440	8.6/4.8	45.5 ÷ 27	50 ÷ 250	1 1/2"	1"
-	CP 210B	4.0	220/440	11.5/6.7	53 ÷ 34	50 ÷ 270	1 1/2"	1"
CPm 680C-2	-	5.5	220	28	51.5 ÷ 40	50 ÷ 450	2"	2"
-	CP 680C	5.5	220/440	18.3/10.6	51.5 ÷ 40	50 ÷ 450	2"	2"
-	CP 680B	7.5	220/440	21.8/12.6	60.5 ÷ 47	50 ÷ 500	2"	2"
-	CP 680A	10.0	220/440	32.0/18.5	75 ÷ 60	50 ÷ 600	2"	2"
-	CP 700C	7.5	220/440	23.5/13.6	50 ÷ 27	100 ÷ 900	2"	2"
-	CP 700B	10.0	220/440	28.2/16.7	56 ÷ 30	100 ÷ 900	2"	2"
-	CP 700A	12.5	220/440	29.8/17.5	62 ÷ 33	100 ÷ 900	2"	2"
-	CP 750C	15.0	220/440	44.0/23.0	78 ÷ 55	100 ÷ 800	2"	2"
-	CP 750B	20.0	220/440	52.0/27.0	93 ÷ 68	100 ÷ 850	2"	2"
-	CP 750A	25.0	220/440	65.0/34.0	107 ÷ 79	100 ÷ 900	2"	2"

Eje motor en
acero inoxidable AISI 431

SECTOR INDUSTRIAL



CONOCE MÁS
DE ESTE PRODUCTO



MOTOR
DE EFICIENCIA PREMIUM
En motores trifásicos a partir de 1HP



NGA / HF ELECTROBOMBAS CENTRÍFUGAS DE MEDIANO Y ALTO CAUDAL

MODELO		POTENCIA			PRESTACIONES		CONEXIÓN (Pulg.)	
Monofásico	Trifásico	HP	Voltaje	Amp.	H (m.)	Q (Lt./Min.)	Succión	Descarga
NGAm 1A-2	-	1.0	220	6.5	19.5 ÷ 6	50 ÷ 350	1 1/2"	1 1/2"
HFm 5B-2	-	1.0	220	5.2	13.2 ÷ 5	100 ÷ 500	2"	2"
HFm 5AM-2	-	2.0	220	10.2	21.5 ÷ 10	100 ÷ 600	2"	2"
-	NGA 1A	1.0	220/440	4.8/2.4	19.5 ÷ 6	50 ÷ 350	1 1/2"	1 1/2"
-	HF 5B	1.0	220/440	3.5/2	13.2 ÷ 5	100 ÷ 500	2"	2"
-	HF 5A	1.5	220/440	4.5/2.6	13 ÷ 3	100 ÷ 600	2"	2"
-	HF 5AM	2.0	220/440	6.0/3.4	21.5 ÷ 10	100 ÷ 600	2"	2"
-	HF 70A	3.0	220/440	9.0/5.0	38 ÷ 25	50 ÷ 300	1 1/2"	1 1/2"
-	HF 6A	3.0	220/440	8.5/4.8	18.1 ÷ 6	200 ÷ 1200	3"	3"
-	HF 20A	5.5	220/440	17.3/10.3	21.5 ÷ 10	400 ÷ 1700	4"	4"
-	HF 30B	7.5	220/440	20.1/11.8	18 ÷ 10	600 ÷ 2400	4"	4"
-	HF 30A	10.0	220/440	28.0/16.7	23 ÷ 15	600 ÷ 2400	4"	4"

Eje motor en
acero inoxidable AISI 431



F ELECTROBOMBAS CENTRÍFUGAS NORMALIZADAS

MODELO		POTENCIA			PRESTACIONES		CONEXIÓN (Plg.)	
Monofásico	Trifásico	HP	Voltaje	Amp.	H (m.)	Q (Lt./Min.)	Succión	Descarga
-	F 50/200C	15.0	220/440	47.0/25.0	44 ÷ 30	400 ÷ 1700	2 1/2"	2"
-	F 50/200B	20.0	220/440	58.0/30.0	52 ÷ 38	400 ÷ 1700	2 1/2"	2"
-	F 50/200A	25.0	220/440	70.0/36.0	61 ÷ 45	400 ÷ 1800	2 1/2"	2"
-	F 50/200AR	30.0	220/440	78.0/45.0	69 ÷ 53	400 ÷ 1800	2 1/2"	2"
-	F 65/200B	20.0	220/440	58.5/32.0	44 ÷ 30	200 ÷ 2400	3"	2 1/2"
-	F 65/200A	25.0	220/440	70.0/36.0	50 ÷ 36	200 ÷ 2500	3"	2 1/2"
-	F 65/200AR	30.0	220/440	79.0/48.0	57 ÷ 42	200 ÷ 2600	3"	2 1/2"
-	F 80/160D	15.0	220/440	50.0/27.0	25 ÷ 10	500 ÷ 4000	4"	3"
-	F 80/160C	20.0	220/440	60.0/30.0	30 ÷ 15	500 ÷ 4000	4"	3"
-	F 80/160B	25.0	220/440	66.0/36.0	35 ÷ 20	500 ÷ 4000	4"	3"
-	F 80/160A	30.0	220/440	79.0/48.0	40 ÷ 25	500 ÷ 4000	4"	3"
-	F 100/160A	30.0	220/440	76.0/46.0	40 ÷ 16.5	1000 ÷ 5500	5"	4"

NOTA: No incluye contrabrida.

FG BOMBAS CENTRÍFUGAS NORMALIZADAS (A EJE LIBRE)

MODELO		POTENCIA		PRESTACIONES		CONEXIÓN (Plg.)	
Monofásico	Trifásico	HP	RPM	H (m.)	Q (Lt./Min.)	Succión	Descarga
-	FG 50/250AR	12.5 - 30	2900 RPM	32 ÷ 95	18 ÷ 60	2 1/2"	2"
-	FG 50/250AR	1.5 - 4	1450 RPM	8 ÷ 24	9 ÷ 30	2 1/2"	2"
-	FG 65/200AR	20 - 30	2900 RPM	42 ÷ 57	12 ÷ 156	3"	2 1/2"
-	FG 65/200AR	3 - 4	1450 RPM	10.5 ÷ 14.3	6 ÷ 78	3"	2 1/2"
-	FG 80/160A	15 - 30	2900 RPM	25 ÷ 40	30 ÷ 240	4"	3"
-	FG 80/160A	2 - 4	1450 RPM	6 ÷ 10	15 ÷ 120	4"	3"
-	FG 100/160A	30	2900 RPM	15 ÷ 35	60 ÷ 360	5"	4"
-	FG 100/160A	4	1450 RPM	3.5 ÷ 8.5	30 ÷ 180	5"	4"

NOTA: No incluye contrabrida.

CONOCE MÁS
DE ESTE PRODUCTO



MOTOR
DE EFICIENCIA PREMIUM
En motores trifásicos a partir de 1HP



AL-RED ELECTROBOMBAS EN ACERO INOXIDABLE

MODELO		POTENCIA			PRESTACIONES		CONEXIÓN (Plg.)	
Monofásico	Trifásico	HP	Voltaje	Amp.	H (m.)	Q (Lt./Min.)	Succión	Descarga
AL-REDm 620	-	1.0	115	13.0	35 ÷ 10	20 ÷ 200	1 1/4"	1"
AL-REDm 620-2	-	1.0	220	6.4	35 ÷ 10	20 ÷ 200	1 1/4"	1"
AL-REDm 660M-2	-	2.0	220	9.8	43.5 ÷ 26	40 ÷ 180	1 1/4"	1"
AL-REDm 670M-2	-	3.0	220	12.2	51 ÷ 34	40 ÷ 180	1 1/4"	1"
-	AL-RED 620	1.0	220/440	4.2/2.4	35 ÷ 10	20 ÷ 200	1 1/4"	1"
-	AL-RED 660M	2.0	220/440	6.1/3.5	43.5 ÷ 26	40 ÷ 180	1 1/4"	1"
-	AL-RED 670M	3.0	220/440	8.1/4.2	51 ÷ 34	40 ÷ 180	1 1/4"	1"

Cuerpo de bomba e impulsor
Acero Inox AISI 304

NGA-PRO ELECTROBOMBAS EN ACERO INOXIDABLE

MODELO		POTENCIA			PRESTACIONES		CONEXIÓN (Plg.)	
Monofásico	Trifásico	HP	Voltaje	Amp.	H (m.)	Q (Lt./Min.)	Succión	Descarga
NGAm 1A-PRO-2	-	1.0	220	6.5	19.5 ÷ 6	50 ÷ 350	1 1/2"	1 1/2"
-	NGA 1A-PRO	1.0	220/440	3.6/2.1	20 ÷ 5	50 ÷ 400	1 1/2"	1 1/2"

Cuerpo de bomba e impulsor
Acero Inox AISI 316

F INOX ELECTROBOMBAS CENTRIFUGAS NORMALIZADAS EN ACERO INOXIDABLE

MODELO		POTENCIA			PRESTACIONES		CONEXIÓN (Plg.)	
Monofásico	Trifásico	HP	Voltaje	Amp.	H (m.)	Q (Lt./Min.)	Succión	Descarga
-	F 50/160C-I	5.5	220/440	16.4/12.5	27 ÷ 16	300 ÷ 1000	2 1/2"	2"
-	F 50/160A-I	10.0	220/440	26.7/17.5	37 ÷ 27	300 ÷ 1100	2 1/2"	2"

NOTA: No incluye contrabida.

Cuerpo de bomba e impulsor
Acero Inox AISI 316



EL MEJOR RENDIMIENTO EN SU GÉNERO



3-4CP ELECTROBOMBAS MULTIETAPAS

MODELO		POTENCIA			PRESTACIONES		CONEXIÓN (Plg.)	
Monofásico	Trifásico	HP	Voltaje	Amp.	H (m.)	Q (Lt./Min.)	Succión	Descarga
3CPm 80	-	0.6	115	7.1	38 ÷ 5	5 ÷ 80	1"	1"
3CPm 80-2	-	0.6	220	3.4	38 ÷ 5	5 ÷ 80	1"	1"
4CPm 100	-	1.0	115	12	50 ÷ 5	5 ÷ 130	1"	1"
4CPm 100-2	-	1.0	220	6.2	50 ÷ 5	5 ÷ 130	1"	1"
-	4CP 100	1.0	220/440	4.1/2.3	50 ÷ 5	5 ÷ 130	1"	1"

Úsalas con

EASY PRESS

CR ELECTROBOMBAS MULTIETAPAS

MODELO		POTENCIA			PRESTACIONES		CONEXIÓN (Plg.)	
Monofásico	Trifásico	HP	Voltaje	Amp.	H (m.)	Q (Lt./Min.)	Succión	Descarga
3CRm 130X	-	1.5	115	17	49 ÷ 24	5 ÷ 130	1"	1"
3CRm 130X-2	-	1.5	220	8.5	49 ÷ 24	5 ÷ 130	1"	1"
4CRm 130X-2	-	2.0	220	11	65 ÷ 31	5 ÷ 130	1"	1"

**Cuerpo de bomba e impulsores
Acero inox AISI 304**

CONOCE MÁS
DE ESTE PRODUCTO



MOTOR
DE EFICIENCIA PREMIUM
En motores trifásicos a partir de 1HP



2CP ELECTROBOMBAS CENTRÍFUGAS CON DOBLE IMPULSOR

MODELO		POTENCIA			PRESTACIONES		CONEXIÓN (Plg.)	
Monofásico	Trifásico	HP	Voltaje	Amp.	H (m.)	Q (Lt./Min.)	Succión	Descarga
2CPm 25/14B-2	-	1.5	220	8.0	52 ÷ 22	20 ÷ 100	1 1/4"	1"
2CPm 25/16B-2	-	2.0	220	11.0	56 ÷ 30	20 ÷ 140	1 1/4"	1"
2CPm 25/16A-2	-	3.0	220	14.5	67 ÷ 32	20 ÷ 160	1 1/4"	1"
2CPm 40/180C-2	-	5.5	220	26.0	63 ÷ 35	100 ÷ 350	2"	1 1/2"
-	2CP 25/16B	2.0	220/440	6.9/3.9	56 ÷ 30	20 ÷ 140	1 1/4"	1"
-	2CP 25/16A	3.0	220/440	8.6/4.7	67 ÷ 32	20 ÷ 160	1 1/4"	1"
-	2CP 32/210B	7.5	220/440	23.0/13.8	94 ÷ 56	40 ÷ 250	2"	1 1/4"
-	2CP 32/210A	10.0	220/440	32.0/19.5	111 ÷ 74	40 ÷ 250	2"	1 1/4"
-	2CP 40/180C	5.5	220/440	19.0/12.9	63 ÷ 35	100 ÷ 350	2"	1 1/2"
-	2CP 40/180B	7.5	220/440	23.0/13.8	78 ÷ 42	100 ÷ 400	2"	1 1/2"
-	2CP 40/180A	10.0	220/440	31.0/19.0	90 ÷ 48	100 ÷ 450	2"	1 1/2"
-	2CP 40/200A	15.0	220/440	40.0/22.0	105 ÷ 71	100 ÷ 450	2"	1 1/2"

MK ELECTROBOMBAS MULTITAPAS VERTICALES

MODELO		NÚMERO DE ETAPA	POTENCIA			PRESTACIONES		CONEXIÓN (Plg.)	
Monofásico	Trifásico		HP	Voltaje	Amp.	H (m.)	Q (Lt./Min.)	Succión	Descarga
-	MK 5/4	4	1.0	220/440	5.0/2.9	53 ÷ 19	20 ÷ 120	1 1/4"	1"
-	MK 5/7	7	2.0	220/440	5.7/3.3	97 ÷ 24.5	20 ÷ 120	1 1/4"	1"
-	MK 8/5	5	2.0	220/440	5.7/3.3	71 ÷ 10	40 ÷ 180	1 1/4"	1"
-	MK 8/6	6	3.0	220/440	7.8/4.6	86 ÷ 11.5	40 ÷ 180	1 1/4"	1"

Camisa en
Acero Inox AISI 304



LA GAMA MÁS AMPLIA DE ELECTROBOMBAS "JET"



JSW "JET" AUTOCEBANTE EN HIERRO

MODELO		POTENCIA			PRESTACIONES		CONEXIÓN (Plg.)	
Monofásico	Trifásico	HP	Voltaje	Amp.	H (m.)	Q (Lt./Min.)	Succión	Descarga
JSWm 1CX-2	-	0.5	220	3.0	31 ÷ 11	5 ÷ 55	1"	1"
JSWm 1BX	-	0.7	115	7.0	35.5 ÷ 13	5 ÷ 60	1"	1"
JSWm 1BX-2	-	0.65	220	3.5	35.5 ÷ 13	5 ÷ 60	1"	1"
JSWm 2CX	-	1.0	115	10.0	47 ÷ 20	5 ÷ 70	1"	1"
JSWm 2CX-2	-	1.0	220	5.0	47 ÷ 20	5 ÷ 70	1"	1"
JSWm 2AX	-	1.5	115	13.8	61 ÷ 29	5 ÷ 70	1"	1"
JSWm 2AX-2	-	1.5	220	6.9	61 ÷ 29	5 ÷ 70	1"	1"
JSWm 3BM	-	2.0	115	22.0	58 ÷ 30	20 ÷ 120	1 1/4"	1"
JSWm 3BM-2	-	2.0	220	10.4	58 ÷ 30	20 ÷ 120	1 1/4"	1"
-	JSW 2CX	1.0	220/440	3.6/2.0	47 ÷ 20	5 ÷ 70	1"	1"
-	JSW 2AX	1.5	220/440	5.5/3.1	61 ÷ 29	5 ÷ 70	1"	1"
-	JSW 3BM	2.0	220/440	6.2/3.4	58 ÷ 30	20 ÷ 120	1 1/4"	1"
-	JSW 3AH	3.0	220/440	8.0/4.5	86 ÷ 50	10 ÷ 80	1 1/4"	1"

Potencia
hasta 3.0 HP

Eje motor en
Acero Inox. AISI 431

Caudal
hasta 120 Lt./Min

Elevación hasta 86 m.
Presión hasta 120 psi

CONOCE MÁS
DE ESTE PRODUCTO



JCR "JET" AUTOCEBANTE EN ACERO INOXIDABLE

MODELO		POTENCIA			PRESTACIONES		CONEXIÓN (Plg.)	
Monofásico	Trifásico	HP	Voltaje	Amp.	H (m.)	Q (Lt./Min.)	Succión	Descarga
JCRm 1B	-	0.65	115	7.5	35.5 ÷ 13	5 ÷ 60	1"	1"
JCRm 2C	-	1.0	115	10.0	47 ÷ 19	5 ÷ 70	1"	1"
JCRm 2C-2	-	1.0	220	5.0	47 ÷ 19	5 ÷ 70	1"	1"
JCRm 2A	-	1.5	115	13.8	62 ÷ 29	5 ÷ 70	1"	1"
JCRm 2A-2	-	1.5	220	6.9	62 ÷ 29	5 ÷ 70	1"	1"
-	JCR 2C	1.0	220/440	3.6/2.0	47 ÷ 19	5 ÷ 70	1"	1"
-	JCR 2A	1.5	220/440	5.5/3.1	62 ÷ 29	5 ÷ 70	1"	1"

Cuerpo de bomba e impulsor
Acero Inox AISI 304

JDW "JET" AUTOCEBANTES PARA POZO PROFUNDO

MODELO		POTENCIA			CONEXIÓN (Plg.)	
Monofásico	Trifásico	HP	Voltaje	Amp.	Succión	Descarga
JDWm 1AX-N-D	-	1.0	110/220	12.0/6.0	1"	1"

Eyector para pozo
profundo de 4"

MAGNIFICA®

Electrobomba autocebante para piscina

EXCLUSIVO



- Piscinas residenciales
- Piscinas comerciales

CONOCE MÁS DE ESTE PRODUCTO



- * Electrobombas particularmente robustas y resistentes a la corrosión, fabricadas con componentes de alta calidad y con espesores elevados, que garantizan una larga vida útil y un funcionamiento silencioso.
- * Prefiltro con tapa transparente para facilitar la inspección visual, perillas mariposa para una apertura rápida sin necesidad de herramientas adicionales, cesto filtro extragrande para reducir la frecuencia de las operaciones de limpieza.

Alto rendimiento
Bajo consumo de energía

Eje motor en
Acero Inox AISI 431

MAGNIFICA ELECTROBOMBA AUTOCEBANTE PARA PISCINA

MODELO		POTENCIA			PRESTACIONES		CONEXIÓN (Plg.)	
Monofásico	Trifásico	HP	Voltaje	Amp.	H (m.)	Q (Lt./Min.)	Succión	Descarga
Magnifica 1m	-	0.75	115	10.0	14.2 ÷ 4	100 ÷ 350	2"	2"
Magnifica 2m	-	1.0	115	12.0	17 ÷ 4	100 ÷ 400	2"	2"
Magnifica 2m-2	-	1.0	220	6.0	17 ÷ 4	100 ÷ 400	2"	2"
Magnifica 3m	-	1.5	115	19.2	18.6 ÷ 6	100 ÷ 550	2"	2"
Magnifica 3m-2	-	1.5	220	9.6	18.6 ÷ 6	100 ÷ 550	2"	2"
Magnifica 4m-2	-	2.0	220	11.3	22.3 ÷ 6	100 ÷ 600	2"	2"
Magnifica 5m-2	-	3.0	220	14.0	27.1 ÷ 6	100 ÷ 700	2"	2"
-	Magnifica 4	2.0	220/440	3.9/2.3	22.3 ÷ 6	100 ÷ 600	2"	2"
-	Magnifica 5	3.0	220/440	4.7/2.8	27.1 ÷ 6	100 ÷ 700	2"	2"



TANQUE IN LINE PEDROLLO FLO (145 PSI)

MODELO	CAPACIDAD Lts	CONEXIÓN	DIMENSIONES H x D (mm.)	MÁXIMA PRESIÓN DE TRABAJO
PF 03	3	1" x 1"	265 x 170	10 bar / 145 psi

TANQUE IN LINE MEMBRANA REEMPLAZABLE PEDROLLO MR (145 PSI)

MODELO	CAPACIDAD Lts	CONEXIÓN	DIMENSIONES H x D (mm.)	MÁXIMA PRESIÓN DE TRABAJO
PMR 005IS	5	1"	160 x 300	10 bar / 145 psi
MR 005PI	Membrana de repuesto 5 Lts.			

TANQUE IN LINE DIAFRAGMA FIJO PEDROLLO DF (145 PSI)

MODELO	CAPACIDAD Lts	CONEXIÓN	DIMENSIONES H x D (mm.)	MÁXIMA PRESIÓN DE TRABAJO
PDF 18I	18	1"	348 x 270	10 bar / 145 psi

EASYPRESS

MODELO	VOLTAJE	FRECUENCIA	CONSUMO MÁXIMO	CONEXIONES	CONSUMO MÁXIMO
EASYPRESS	115	60 Hz	16 A	1" x 1"	200 lpm
EASYPRESS-2	220	60 Hz	16 A	1" x 1"	200 lpm

Tarjeta electrónica de repuesto en 115 V.

Tarjeta electrónica de repuesto en 220 V.



FLOTADORES

MODELO		CABLE	MICROSWITCH
FLO 03	Flotador electromecánico	3 m.	16 amp.
T 80	Flotador para aguas residuales	5 m.	10 amp.
MAC 5	Flotador profesional / industrial	5 m.	10 amp.

Doble función
llenado o vaciado

STEADYPRES VARIADOR DE VELOCIDAD M/T

MODELO	VOLTAJE	FRECUENCIA	CONSUMO MÁXIMO	CONEXIONES	CONSUMO MÁXIMO
STEADYPRES 7E	220	30 ÷ 60 Hz	7 A	1" x 1"	200 lpm
STEADYPRES 10E	220	30 ÷ 60 Hz	10 A	1" x 1"	200 lpm

Tarjeta electrónica de expansión a dúplex (una por variador)

TF TUBOS FLEXIBLES

MODELO		DIÁMETRO	LONGITUD
TFG 5	(con codo)	1"	500 mm.
TFG 6	(con codo)	1"	600 mm.
TF 10	(sin codo)	1"	1000 mm.
TFG 10	(con codo)	1"	1000 mm.
TFG 12	(con codo)	1"	1200 mm.
TFG 14	(con codo)	1"	1400 mm.



PRESÓSTATOS

MODELO	TIPO	MARCA	FUNCIONAMIENTO	REGULACIÓN
PSG-1	hembra	PEDROLLO	monofase	20 - 40 psi
PSG-2	hembra	PEDROLLO	monofase	30 - 50 psi
PSG-3	hembra	PEDROLLO	monofase	40 - 60 psi
FSG-2	hembra	SQUARE D	monofase	20 - 40 psi
FSG-2J21	hembra	SQUARE D	monofase	30 - 50 psi

MANÓMETROS

MODELO	CONEXIÓN	DIÁMETRO	ESCALA	TIPO
MR 10	1/4" lateral	63 mm.	0 ÷ 10 bar	SECO
MRG 10	1/4" lateral	63 mm.	0 ÷ 10 bar	GLICERINA

TEFLÓN

MODELO	ANCHO	LONGITUD
TFN 1	1/2"	12 m.
TFN 3	3/4"	12 m.



VR VÁLVULA DE RETENCIÓN (Check)

MODELO	CONEXIÓN	TEMPERATURA MÁXIMA	MÁXIMA PRESIÓN DE TRABAJO
VR 0.5	1/2"	110°C	25 kg/cm ² 355 psi
VR 0.75	3/4"	110°C	25 kg/cm ² 355 psi
VR 1	1"	110°C	25 kg/cm ² 355 psi
VR 1.25	1 1/4"	110°C	25 kg/cm ² 355 psi
VR 1.5	1 1/2"	110°C	25 kg/cm ² 355 psi
VR 2	2"	110°C	25 kg/cm ² 355 psi
VR 3	3"	110°C	25 kg/cm ² 355 psi
VR 4	4"	110°C	25 kg/cm ² 355 psi

R CONEXIONES DE 3 Y 5 VÍAS

MODELO	TIPO	DIÁMETRO
R 3	3 VÍAS	1"
R 5	5 VÍAS	1"

RP REGULADOR DE PRESIÓN

MODELO	CONEXIÓN	TEMPERATURA MÁXIMA	PRESIÓN DE SALIDA
RP 710/02	3/4"	80°C	0.5 ÷ 6 Bar
RP 710/03	1"	80°C	0.5 ÷ 6 Bar
RP 710/05	1 1/2"	80°C	0.5 ÷ 6 Bar



VF VÁLVULA DE FONDO (Pichancha)

MODELO	CONEXIÓN	TEMPERATURA MÁXIMA	MÁXIMA PRESIÓN DE TRABAJO
VF 0.75	3/4"	110°C	25 kg/cm ² 355 psi
VF 1	1"	110°C	25 kg/cm ² 355 psi
VF 1.25	1 1/4"	110°C	25 kg/cm ² 355 psi
VF 1.5	1 1/2"	110°C	25 kg/cm ² 355 psi
VF 2	2"	110°C	25 kg/cm ² 355 psi
VF 3	3"	110°C	25 kg/cm ² 355 psi
VF 4	4"	110°C	25 kg/cm ² 355 psi

VET VÁLVULA DE ESFERA CON TUERCA UNIÓN

MODELO	CONEXIÓN	MANERAL	TEMPERATURA MÁXIMA	MÁXIMA PRESIÓN DE TRABAJO
VET-F 1	1"	MARIPOSA	150°C	30 kg/cm ² 426 psi
VET-F 1.25	1 1/4"	MARIPOSA	150°C	30 kg/cm ² 426 psi
VET-F 1.5	1 1/2"	MARIPOSA	150°C	30 kg/cm ² 426 psi
VET-M 2	2"	PALANCA	150°C	30 kg/cm ² 426 psi

2 en 1

Válvula de Esfera y Tuerca Unión



EXCELENCIA

EVOLUCIÓN

EFICIENCIA

DISEÑO



SUPERFICIE



pedrollo.com.mx