

Precios

PESOS



2023

DRENAJE

“El ADN contiene la información genética que nos define, que nos hace únicos; pero también nos da un sentido de pertenencia, es algo que compartimos como familia, es nuestro legado; marca las características de nuestro origen y la forma en que nos desarrollamos”.

En **Pedrollo México** nos gusta ser únicos, apreciamos el valor de la diferencia, trabajamos para ser inigualables, procuramos compartir con nuestros clientes, proveedores, colaboradores y con todo nuestro entorno, ciertos rasgos que nos identifican, que nos hacen familia; nuestra “familia de negocios”.

Una personalidad optimista, afable, proactiva, alegre; es nuestra manera de transitar por la vida, aún cuando el camino nos muestre dificultades.

Esa es nuestra **ACTITUD**, siempre positiva.

Buscamos objetivos comunes con nuestra familia de negocios, el éxito de uno es el éxito de todos.

Este es nuestro **COMPROMISO**, prosperar juntos.

La pasión, colaboración, y la confianza mutua, nos llevan más allá de los límites individuales, hacen que uno más uno sea mucho más que dos.

Nuestra **SINERGIA**, es el motor que nos impulsa.

Es cierto que la perfección es inalcanzable; aun así, buscamos superar cualquier estándar, tratando de entregar lo mejor de nosotros en cada momento.

Brindamos **EXCELENCIA** hoy, mañana, ¡siempre!

Actitud positiva, compromiso mutuo, óptima sinergia, insuperable excelencia; es de lo que estamos hechos; gracias a todos ustedes por compartir estos genes con nosotros y ser parte de la familia Pedrollo.

Carlos Seminario Parra
Director General
México y Centro América





Sumergibles Multietapas

Trituradoras

Sumergibles para drenaje

Sumergibles Vortex

Sistema Inteligente de presión

Depósitos de captación y bombeo

CONOCE MÁS DE
NUESTRA LÍNEA DE DRENAJE



**DOS AÑOS
DE GARANTÍA**

Índice



**TOP
TOP 2 FLOOR**

De 0.33 hasta 1.25 HP

**AGUAS
LIMPIAS**

Pág. 1



TOP VORTEX

0.50 HP

VORTEX

Pág. 1



TOP MULTI

De 0.5 hasta 1 HP

MULTIETAPAS

Pág. 2



TOP MULTI TECH

0.75 HP

**SISTEMA
INTELIGENTE
DE PRESIÓN**

Pág. 2



**RX VORTEX
VX-ST**

De 0.5 hasta 1 HP

**ACERO
INOXIDABLE**

Pág. 4



D

De 1 hasta 1.5 HP

**IMPULSOR
ABIERTO**

Pág. 5



VORTEX

ZX, VX, VXC

De 0.85 hasta 3 HP

Pág. 5-6



BICANAL

MC

De 2 hasta 4 HP

Pág. 6



TRITURADORAS

TRITUS INOX
TRITUS

De 1 hasta 5 HP

Pág. 8

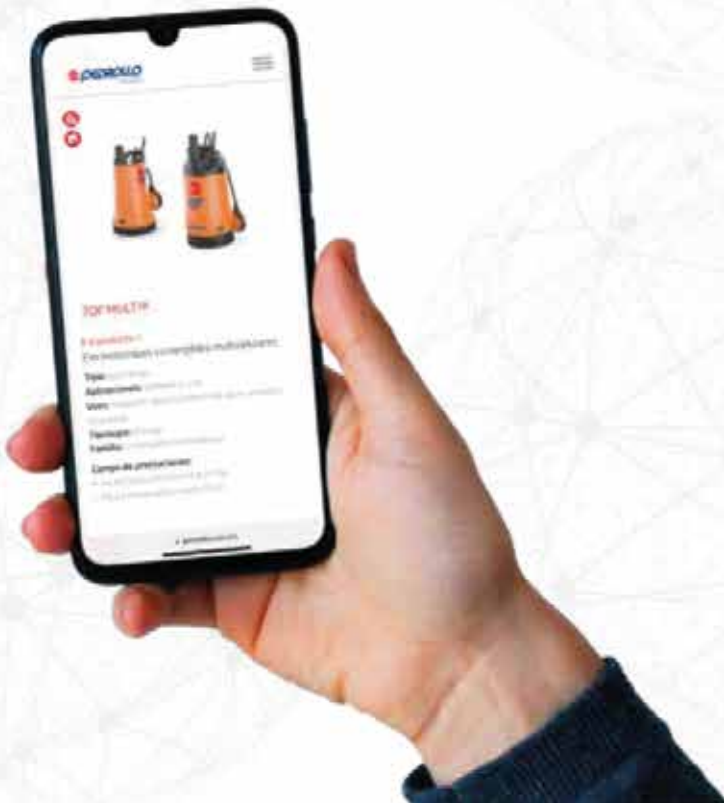


DEPÓSITO DE CAPTACIÓN Y BOMBEO

SAR

De 40 hasta 550 Lt.

Pág. 9



FLOTADORES

FLO 3, T80, MAC 5

De 3 hasta 5 m. de cable

Pág. 9

CONOCE MÁS
DE ESTE PRODUCTO



Cascadas
Fuentes

Trasiego
Inundaciones



TOP SUMERGIBLES PARA AGUAS LIMPIAS

MODELO Monofásico	POTENCIA			PRESTACIONES		PASO DE SÓLIDOS	CONEXIÓN Descarga Plg.
	HP	Voltaje	Amp.	H (m.)	Q (Lt./Min.)		
TOP 1	0.33	115	5.0	6 ÷ 1	20 ÷ 160	10 mm.	1 1/4"
TOP 2	0.5	115	6.0	8 ÷ 1	20 ÷ 220	10 mm.	1 1/4"
TOP 3	0.75	115	8.6	10 ÷ 2	20 ÷ 260	10 mm.	1 1/4"
TOP 5	1.25	115	13	15 ÷ 2.5	20 ÷ 360	10 mm.	1 1/2"

TOP VORTEX SUMERGIBLES AGUAS SUCIAS CON PASO DE SÓLIDOS

MODELO Monofásico	POTENCIA			PRESTACIONES		PASO DE SÓLIDOS	CONEXIÓN Descarga Plg.
	HP	Voltaje	Amp.	H (m.)	Q (Lt./Min.)		
TOP 2 - VORTEX	0.5	115	5.0	6.5 ÷ 1.5	20 ÷ 180	25 mm.	1 1/4"

TOP FLOOR SUMERGIBLES PARA AGUAS LIMPIAS

MODELO Monofásico	POTENCIA			PRESTACIONES		PASO DE SÓLIDOS	CONEXIÓN Descarga Plg.
	HP	Voltaje	Amp.	H (metros)	Q (Lt./Min.)		
TOP 2 - FLOOR	0.5	115	6.0	8 ÷ 2.4	20 ÷ 150	-	1 1/4"

CONOCE MÁS
DE ESTE PRODUCTO



Mayor presión

Únicas en su género

TOP MULTI SUMERGIBLES MULTITAPAS

MODELO Monofásico	POTENCIA			PRESTACIONES		Resistentes a la arena	CONEXIÓN Descarga Plg.
	HP	Voltaje	Amp.	H (m.)	Q (Lt./Min.)		
TOP MULTI 1	0.5	115	5.2	25 ÷ 8	10 ÷ 80	50 g/m ³	1 1/4"
TOP MULTI 2	0.75	115	6.9	37.5 ÷ 12	10 ÷ 80	50 g/m ³	1 1/4"
TOP MULTI 2-2	0.75	220	3.4	37.5 ÷ 12	10 ÷ 80	50 g/m ³	1 1/4"
TOP MULTI 4	1.0	115	8.6	50 ÷ 16	10 ÷ 80	50 g/m ³	1 1/4"
TOP MULTI 4-2	1.0	220	4.3	50 ÷ 16	10 ÷ 80	50 g/m ³	1 1/4"

Úsala con

EASY PRESS

Elevación hasta 50 m.

Presión hasta 70 psi

TOP MULTI TECH SISTEMA INTELIGENTE DE PRESIÓN

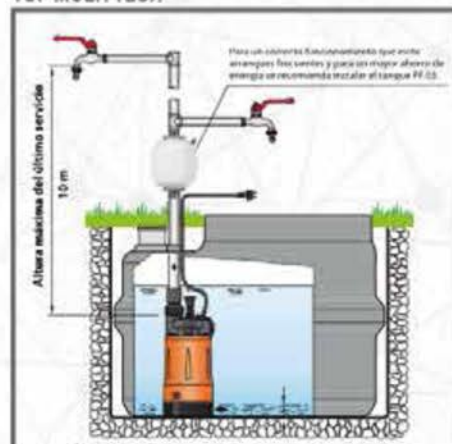
MODELO Monofásico	POTENCIA			PRESTACIONES		Resistentes a la arena	CONEXIÓN Descarga Plg.
	HP	Voltaje	Amp.	H (m.)	Q (Lt./Min.)		
TOP MULTI TECH 2	0.75	115	6.9	37 ÷ 12	10 ÷ 80	50 g/m ³	1 1/4"
TOP MULTI TECH 2-2	0.75	220	3.4	37 ÷ 12	10 ÷ 80	50 g/m ³	1 1/4"

Protección antibloqueo
y arranque en seco

Presión hasta 3 niveles
5 servicios simultáneos

Incluyen
10 m. de cable
H07 RN-F

TOP MULTI TECH



NOVEDADES



CONOCE MÁS
DE ESTE PRODUCTO



RX SUMERGIBLES VORTEX EN ACERO INOXIDABLE

MODELO	POTENCIA			PRESTACIONES		PASEO DE SÓLIDOS	CONEXIÓN Descarga Plg.		
	Monofásico	Trifásico	HP	Voltaje	Amp.			H (m.)	Q (Lt./Min.)
* RXm 2/20	-	-	0.5	115	6.5	7.5 ÷ 2	20 ÷ 190	20 mm.	1 1/4"
* RXm 2/20-2	-	-	0.5	220	2.5	7.5 ÷ 2	20 ÷ 190	20 mm.	1 1/4"
-	RX 2/20	-	0.5	220	2.1	7.5 ÷ 2	20 ÷ 190	20 mm.	1 1/4"

5 m. de cable
H07 RN-F

Impulsor en
Acero Inoxidable

* Sistema Patentado
de Flotador Basculante

VX-ST SUMERGIBLES VORTEX EN ACERO INOXIDABLE

MODELO	POTENCIA			PRESTACIONES		PASEO DE SÓLIDOS	CONEXIÓN Descarga Plg.		
	Monofásico	Trifásico	HP	Voltaje	Amp.			H (m.)	Q (Lt./Min.)
* VXm 10/50 ST-2	-	-	1.0	220	6.3	9.5 ÷ 1.5	50 ÷ 550	50 mm.	2"
-	VX 10/50 ST-2	-	1.0	220	4.3	9.5 ÷ 1.5	50 ÷ 550	50 mm.	2"

Impulsor en
Acero Inoxidable

* Sistema Patentado
de Flotador Basculante

10 m. de cable
H07 RN-F

CONOCE MÁS
DE ESTE PRODUCTO



D SUMERGIBLES DE IMPULSOR ABIERTO

MODELO Monofásico	POTENCIA			PRESTACIONES		PASO DE SÓLIDOS	CONEXIÓN Descarga Plg.
	HP	Voltaje	Amp.	H (m.)	Q (Lt./Min.)		
Dm 10	1.0	115	11	15.5 ÷ 3	25 ÷ 300	10 mm.	1 1/2"
Dm 30-2	1.5	220	7.7	25 ÷ 9	25 ÷ 275	10 mm.	1 1/2"

Sistema Patentado
de Flotador Basculante

10 m. de cable
H07 RN-F

ZX SUMERGIBLES VORTEX

MODELO Monofásico	POTENCIA			PRESTACIONES		PASO DE SÓLIDOS	CONEXIÓN Descarga Plg.
	HP	Voltaje	Amp.	H (m.)	Q (Lt./Min.)		
ZXm 1A/40	0.85	115	10.0	10.5 ÷ 1.5	25 ÷ 400	40 mm.	1 1/2"

5 m. de cable
H07 RN-F

Sistema Patentado
de Flotador Basculante

VX SUMERGIBLES VORTEX

MODELO		POTENCIA			PRESTACIONES		PASO DE SÓLIDOS	CONEXIÓN Descarga Plg.
Monofásico	Trifásico	HP	Voltaje	Amp.	H (m.)	Q (Lt./Min.)		
* VXm 10/35	-	1.0	115	12.4	10 ÷ 2	50 ÷ 400	40 mm.	1 1/2"
* VXm 10/35-2	-	1.0	220	6.3	10 ÷ 2	50 ÷ 400	40 mm.	1 1/2"
* VXm 15/50-2	-	1.5	220	7.7	11 ÷ 2	50 ÷ 650	50 mm.	2"
-	VX 15/50-2	1.5	220	5.5	11 ÷ 2	50 ÷ 650	50 mm.	2"

*Sistema Patentado
de Flotador Basculante

10 m. de cable
H07 RN-F

CONOCE MÁS
DE ESTE PRODUCTO



25 Años **PEDROLLO**
MEXICO



VXC SUMERGIBLES VORTEX

MODELO		POTENCIA			PRESTACIONES		PASO DE SÓLIDOS	CONEXIÓN Descarga Plg.
Monofásico	Trifásico	HP	Voltaje	Amp.	H (m.)	Q (Lt./Min.)		
* VXCm 20/50-2	-	2.0	220	12.0	12 ÷ 2	100 ÷ 700	50 mm.	2 1/2"
* VXCm 30/50-2	-	3.0	220	15.0	15 ÷ 2	100 ÷ 850	50 mm.	2 1/2"
-	VXC 20/50-2	2.0	220	8.5	12 ÷ 2	100 ÷ 700	50 mm.	2 1/2"
-	VXC 30/50-2	3.0	220	10.5	15 ÷ 2	100 ÷ 850	50 mm.	2 1/2"
-	VXC 30/50-4	3.0	440	5.0	15 ÷ 2	100 ÷ 850	50 mm.	2 1/2"
-	VXC 30/65-2	3.0	220	10.5	11.1 ÷ 1.5	200 ÷ 1200	65 mm.	3"

Impulsor en
Acero Inoxidable

10 m. de Cable
H07 RN-F

* Sistema Patentado
de Flotador Basculante

MC SUMERGIBLES BICANAL

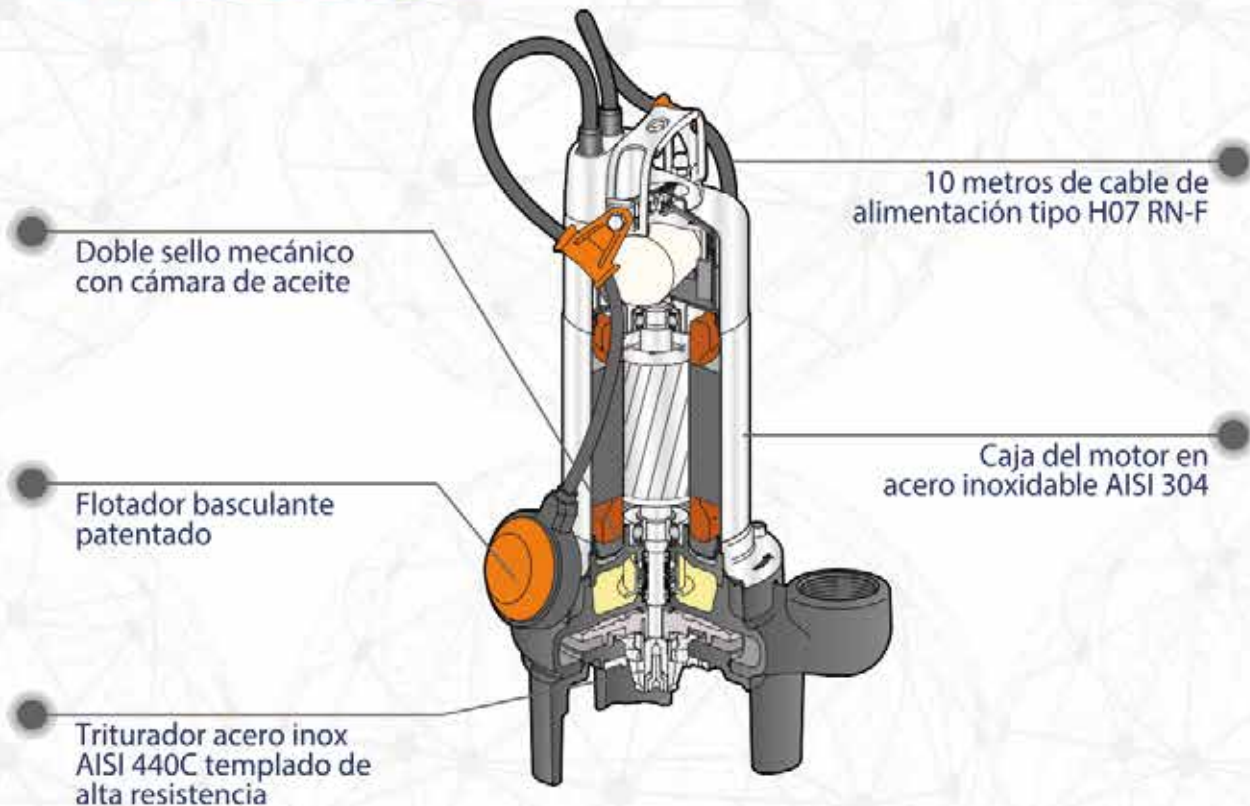
MODELO		POTENCIA			PRESTACIONES		PASO DE SÓLIDOS	CONEXIÓN Descarga Plg.
Monofásico	Trifásico	HP	Voltaje	Amp.	H (m.)	Q (Lt./Min.)		
* MCm 20/50-2	-	2.0	220	13.0	16 ÷ 1	100 ÷ 900	50 mm.	2 1/2"
* MCm 30/50-2	-	3.0	220	18.5	22 ÷ 2	100 ÷ 1100	50 mm.	2 1/2"
-	MC 20/50-2	2.0	220	9.0	16 ÷ 1	100 ÷ 900	50 mm.	2 1/2"
-	MC 30/50-2	3.0	220	13.0	22 ÷ 2	100 ÷ 1100	50 mm.	2 1/2"
-	MC 30/50-4	3.0	440	5.5	22 ÷ 2	100 ÷ 1100	50 mm.	2 1/2"
-	MC 40/50-2	4.0	220	15.0	24 ÷ 4	100 ÷ 1100	50 mm.	2 1/2"
-	MC 40/50-4	4.0	440	7.0	24 ÷ 4	100 ÷ 1100	50 mm.	2 1/2"

10 m. de Cable
H07 RN-F

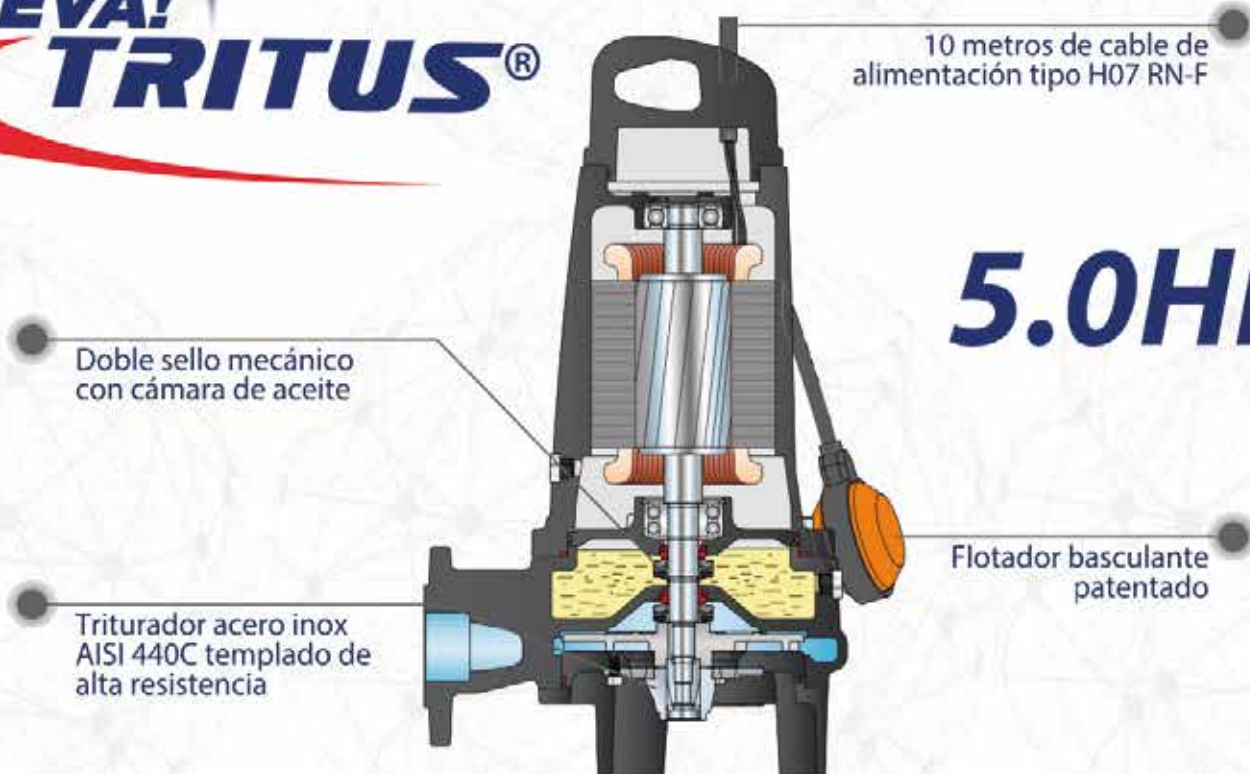
Impulsor en
Acero Inoxidable

* Sistema Patentado
de Flotador Basculante

¡NUEVA!
TRITUS®
inox



¡NUEVA!
TRITUS®



CONOCE MÁS
DE ESTE PRODUCTO



TIG INOX TRITURADORAS SUMERGIBLES ACERO INOXIDABLE

MODELO		POTENCIA			PRESTACIONES		CONEXIÓN
Monofásico	Trifásico	HP	Voltaje	Amp.	H (m.)	Q (Lt./Min.)	Descarga Plg.
* TIGm 0.75	-	1.0	115	12.4	17.5 ÷ 2	20 ÷ 140	1 1/2"
* TIGm 0.75-2	-	1.0	220	6.3	17.5 ÷ 2	20 ÷ 140	1 1/2"

Triturador en
Acero Inoxidable

Caja del motor en
Acero Inoxidable

10 m. de cable
H07 RN-F

* Sistema Patentado
de Flotador Basculante

TRITUS TRITURADORAS SUMERGIBLES

MODELO		POTENCIA			PRESTACIONES		CONEXIÓN
Monofásico	Trifásico	HP	Voltaje	Amp.	H (m.)	Q (Lt./Min.)	Descarga Plg.
* TRm 1.1-2	-	1.5	220	7.4	22 ÷ 10	10 ÷ 120	1 1/4"
-	TR 1.1-2	1.5	220	5.9	22 ÷ 10	10 ÷ 120	1 1/4"
-	TR 1.5-2	2.0	220	7.8	23.5 ÷ 8	20 ÷ 250	1 1/2"
-	TR 1.5-4	2.0	440	3.8	23.5 ÷ 8	20 ÷ 250	1 1/2"
-	TR 2.2-2	3.0	220	11.3	29 ÷ 15	20 ÷ 250	1 1/2"
-	TR 2.2-4	3.0	440	5.4	29 ÷ 15	20 ÷ 250	1 1/2"
-	TR 4-2	5.0	220	14.4	39.5 ÷ 10	10 ÷ 400	2"
-	TR 4-4	5.0	440	7.2	39.5 ÷ 10	10 ÷ 400	2"

10 m. de cable
H07 RN-F

Triturador en
Acero Inoxidable

* Sistema Patentado
de Flotador Basculante

* Precios y especificaciones sujetas a cambio sin previo aviso.

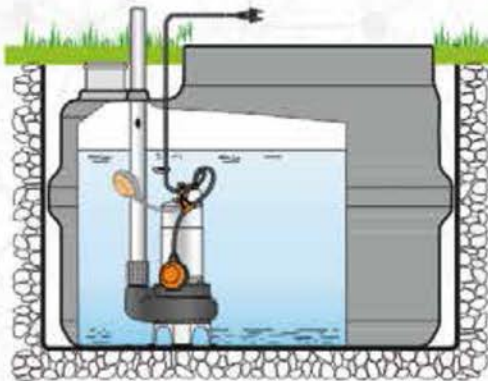
CONOCE MÁS
DE ESTE PRODUCTO



SAR

MODELO	CAPACIDAD	DIMENSIONES A x B x C
SAR 40	40 Lt.	410 x 410 x 310
SAR 100	100 Lt.	645 x 690 x 500
SAR 250	250 Lt.	884 x 902 x 726
SAR 550	550 Lt.	884 x 902 x 1476

EJEMPLO DE INSTALACIÓN



No incluye
electrobomba



FLOTADORES

MODELO		CABLE	MICROSWITCH
FLO 03	Flotador electromecánico	3 m.	16 amp.
T 80	Flotador para aguas residuales	5 m.	10 amp.
MAC 5	Flotador profesional / industrial	5 m.	10 amp.

Doble función
llenado o vaciado



EXCELENCIA

EVOLUCIÓN

EFICIENCIA

DISEÑO

